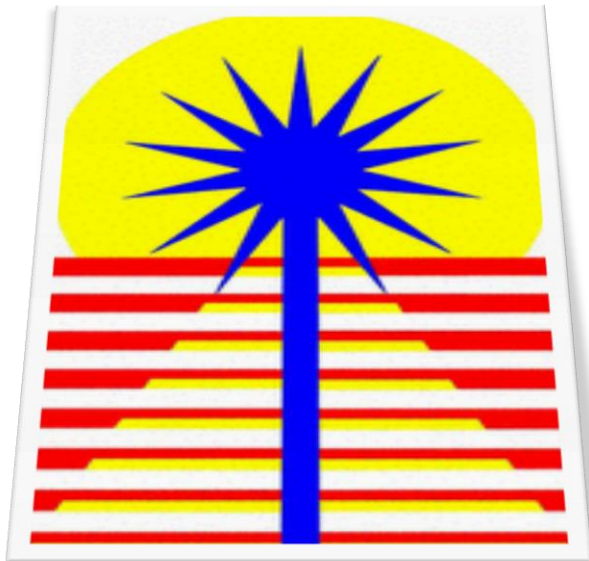
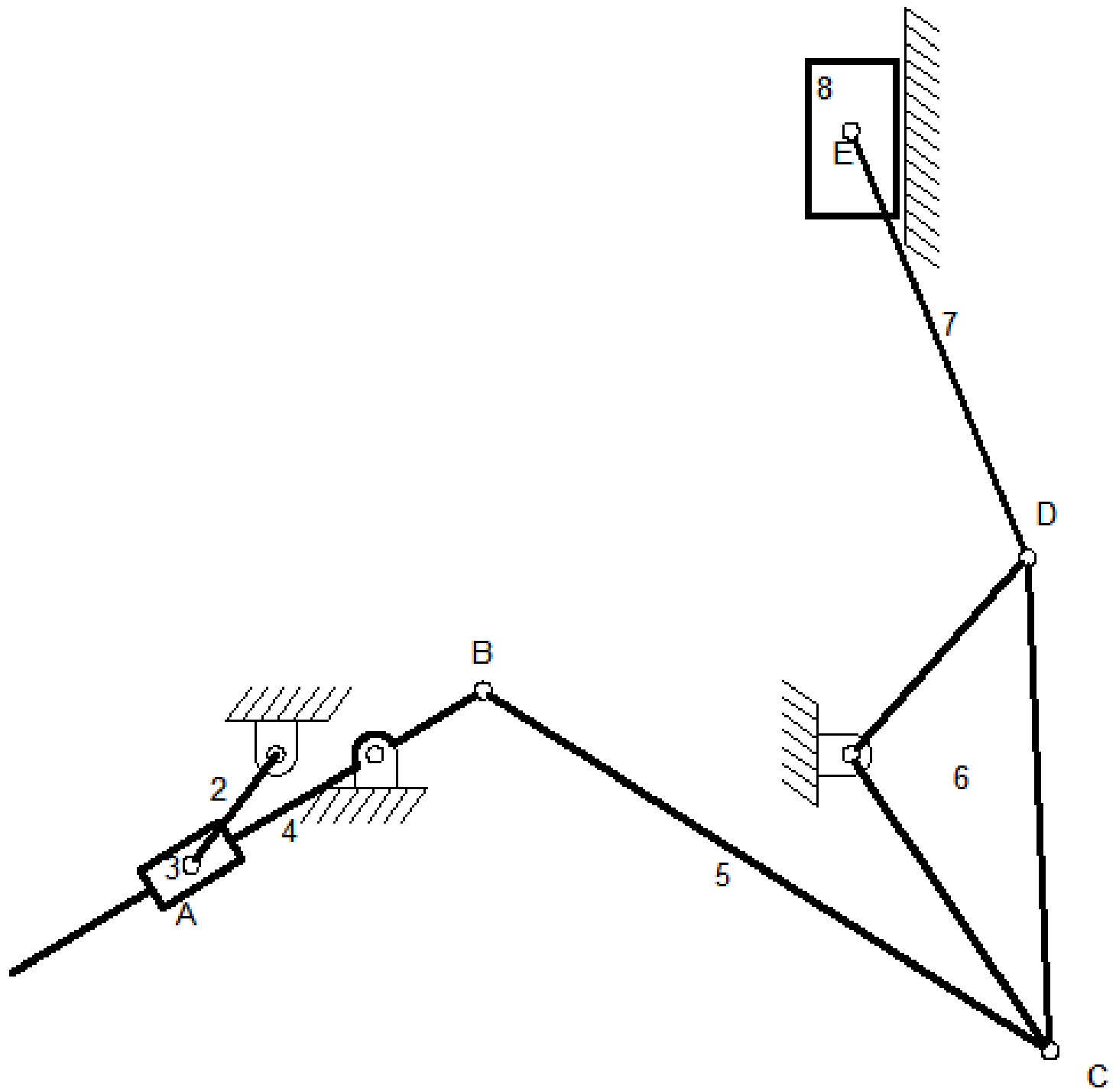


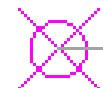
Ejes Instantáneos de Rotación

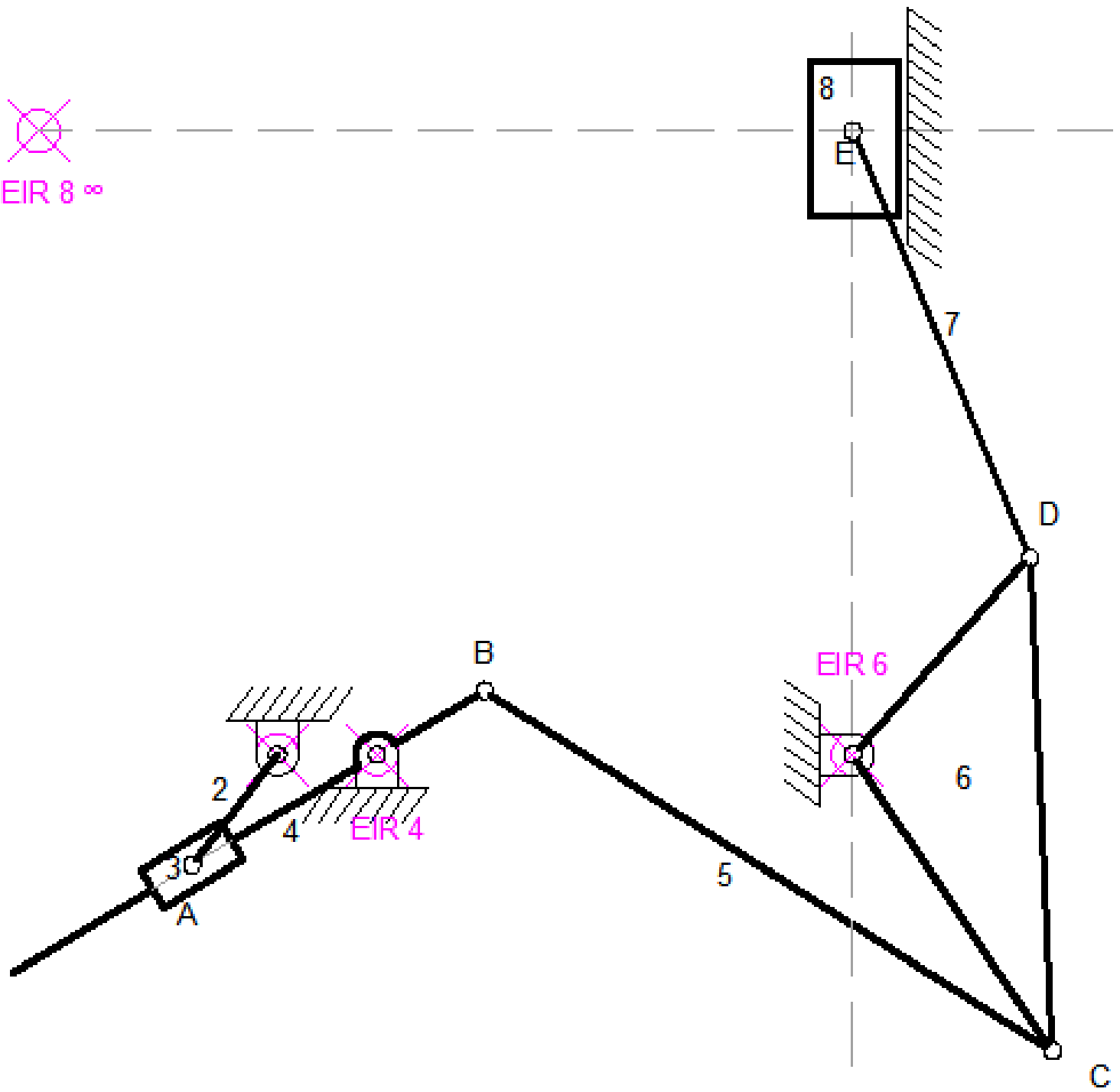


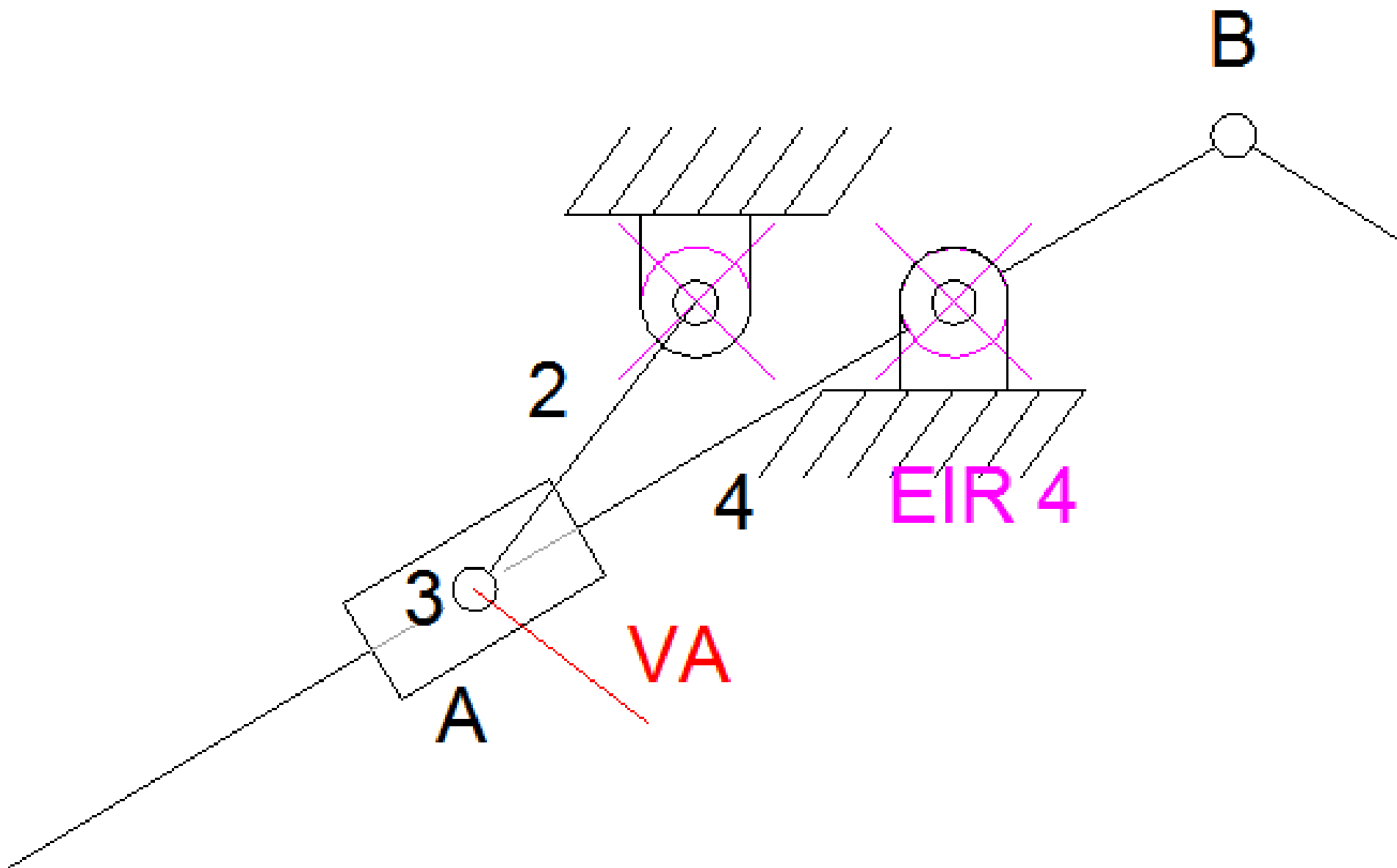
Problema Resuelto #5

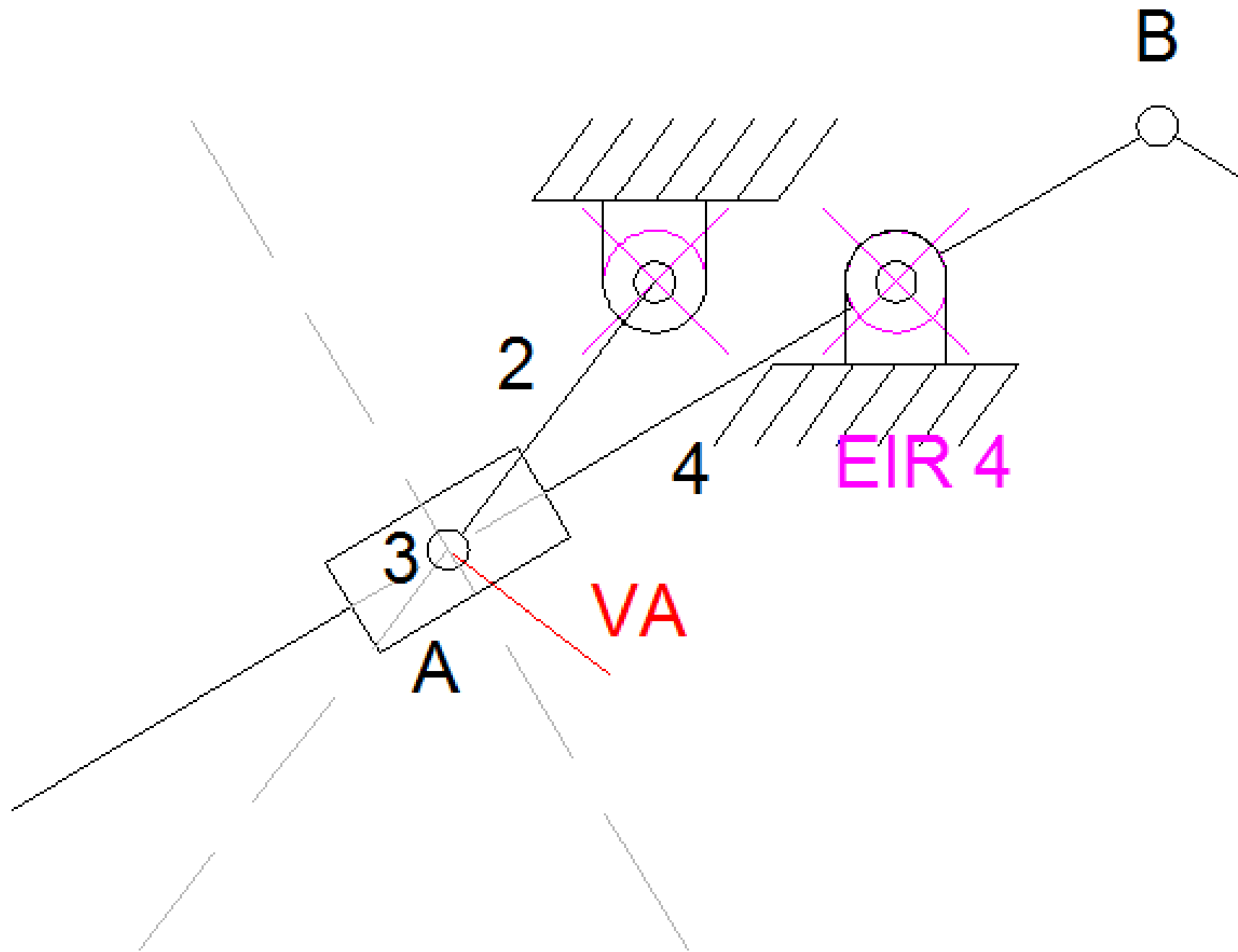
Prof. Charles Delgado

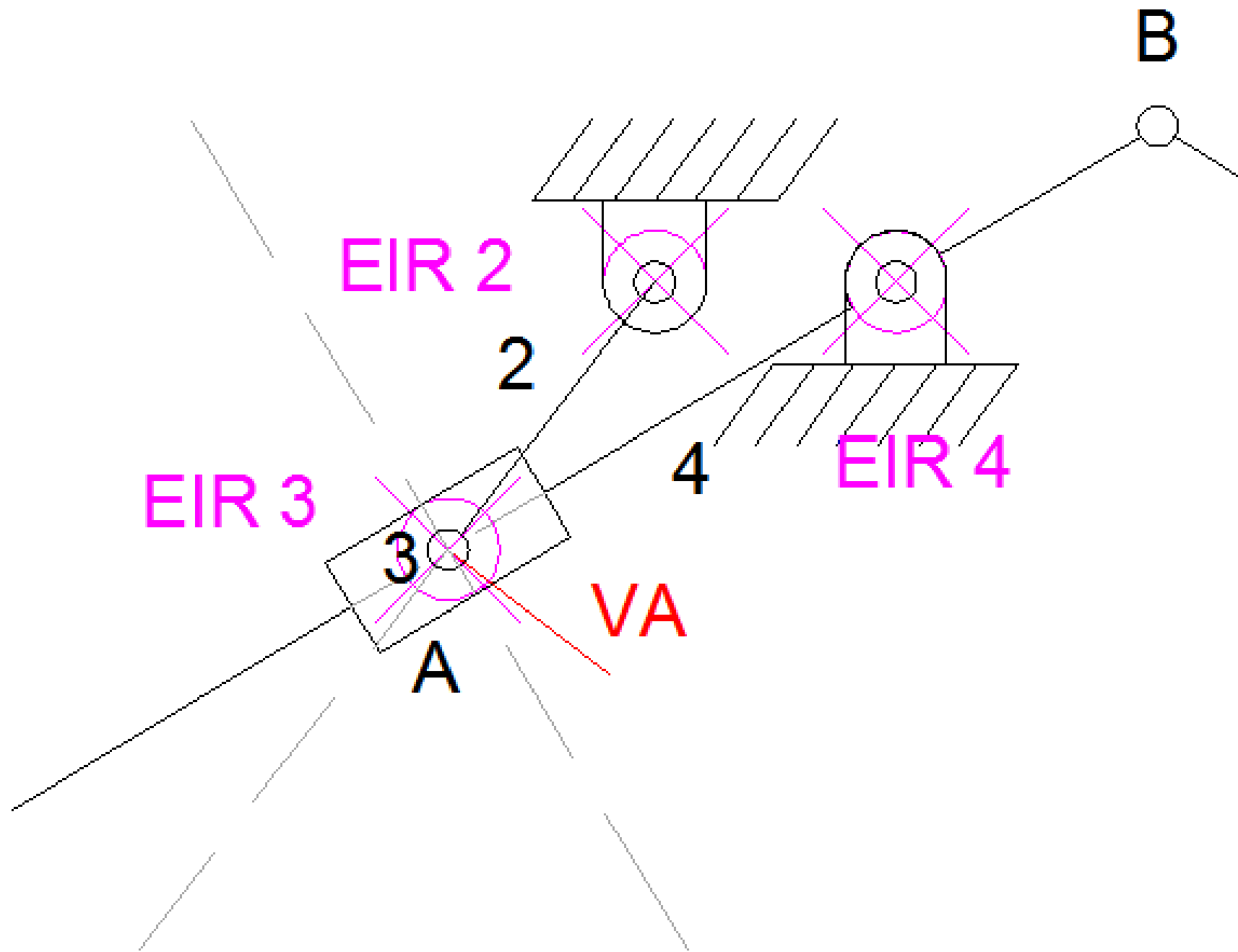


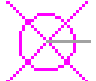

EIR 8 ∞

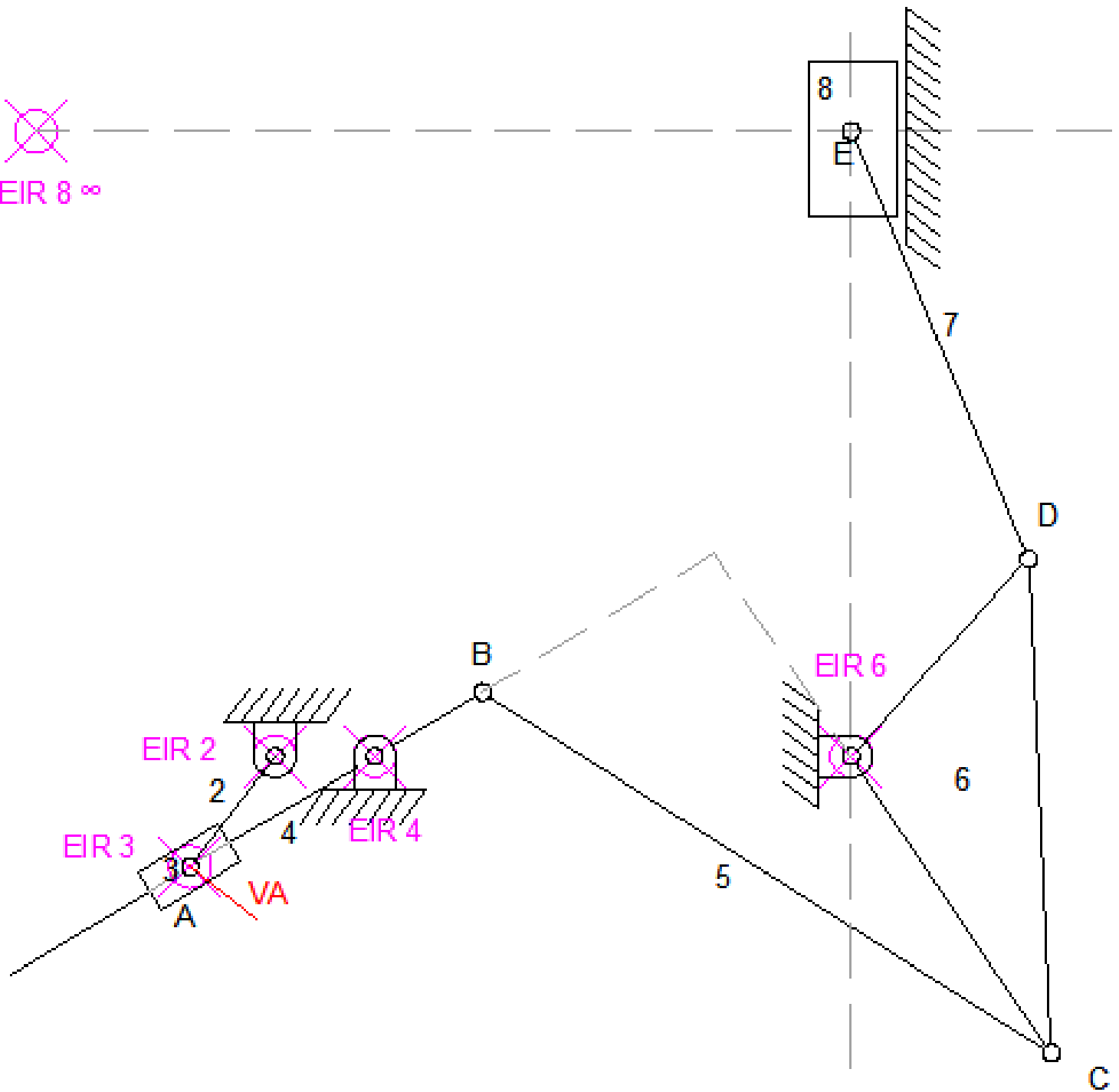


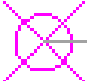


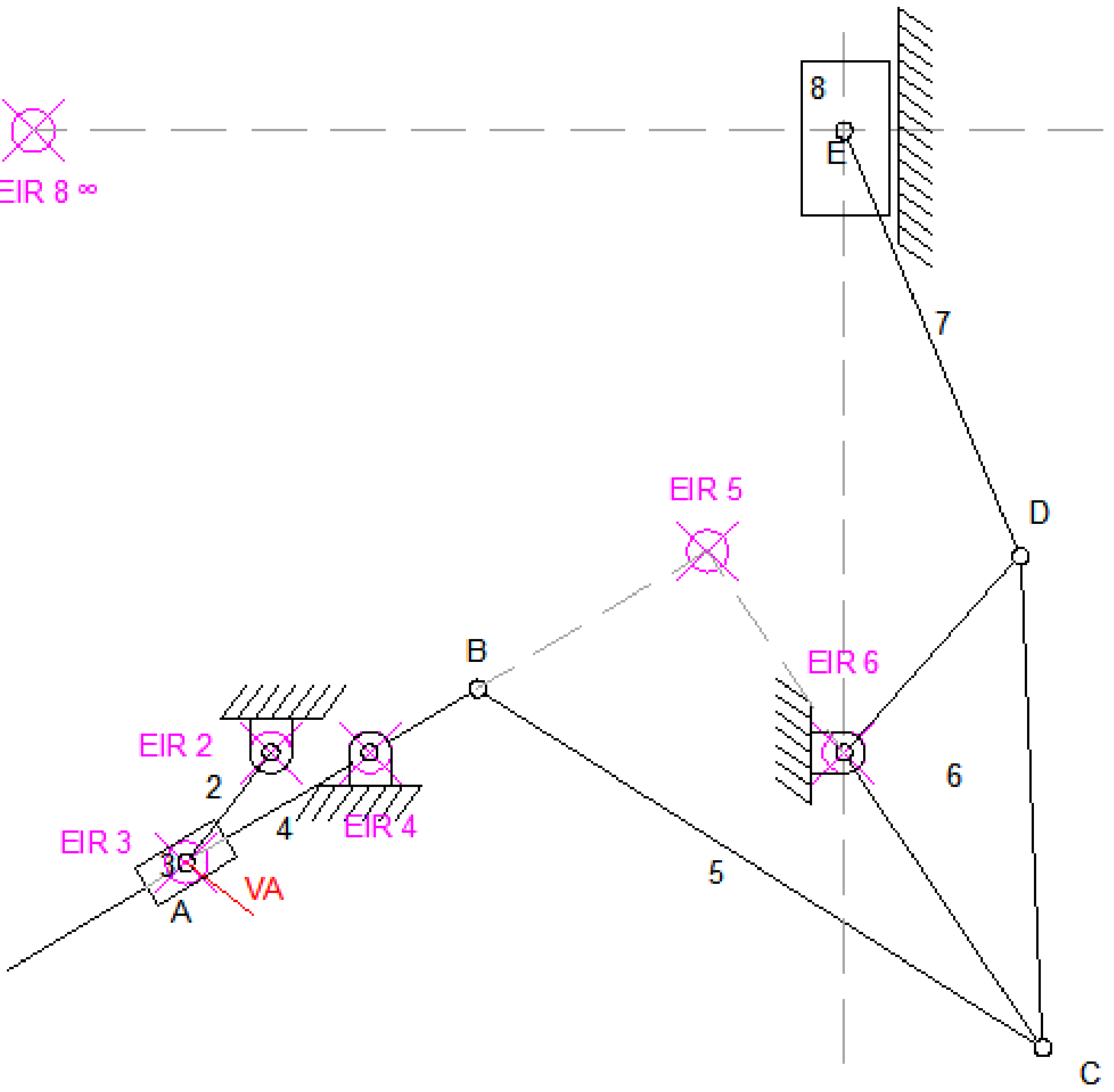


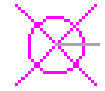



EIR 8 ∞

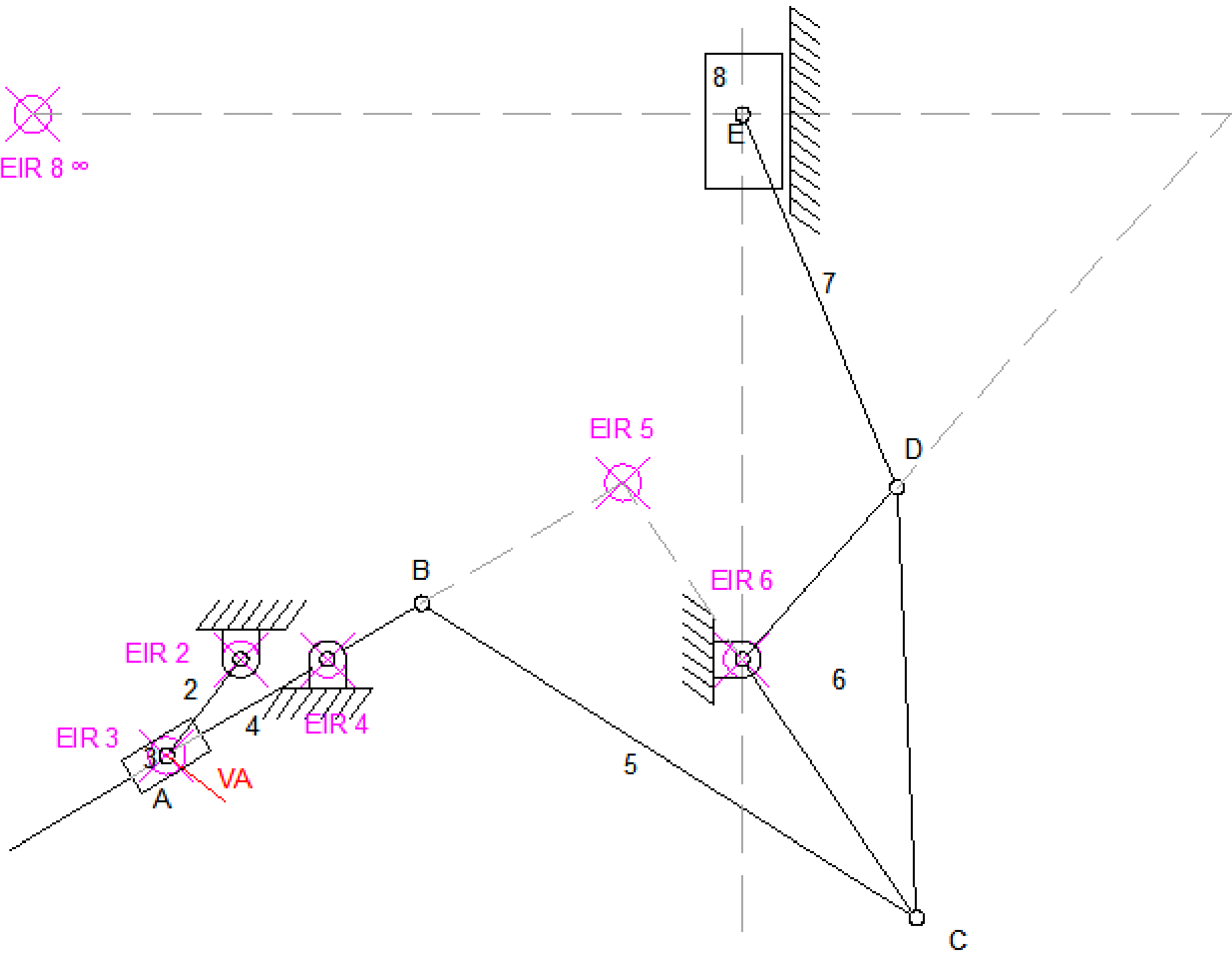



EIR 8[∞]





EIR 8 ∞





EIR 8 ∞



EIR 7

