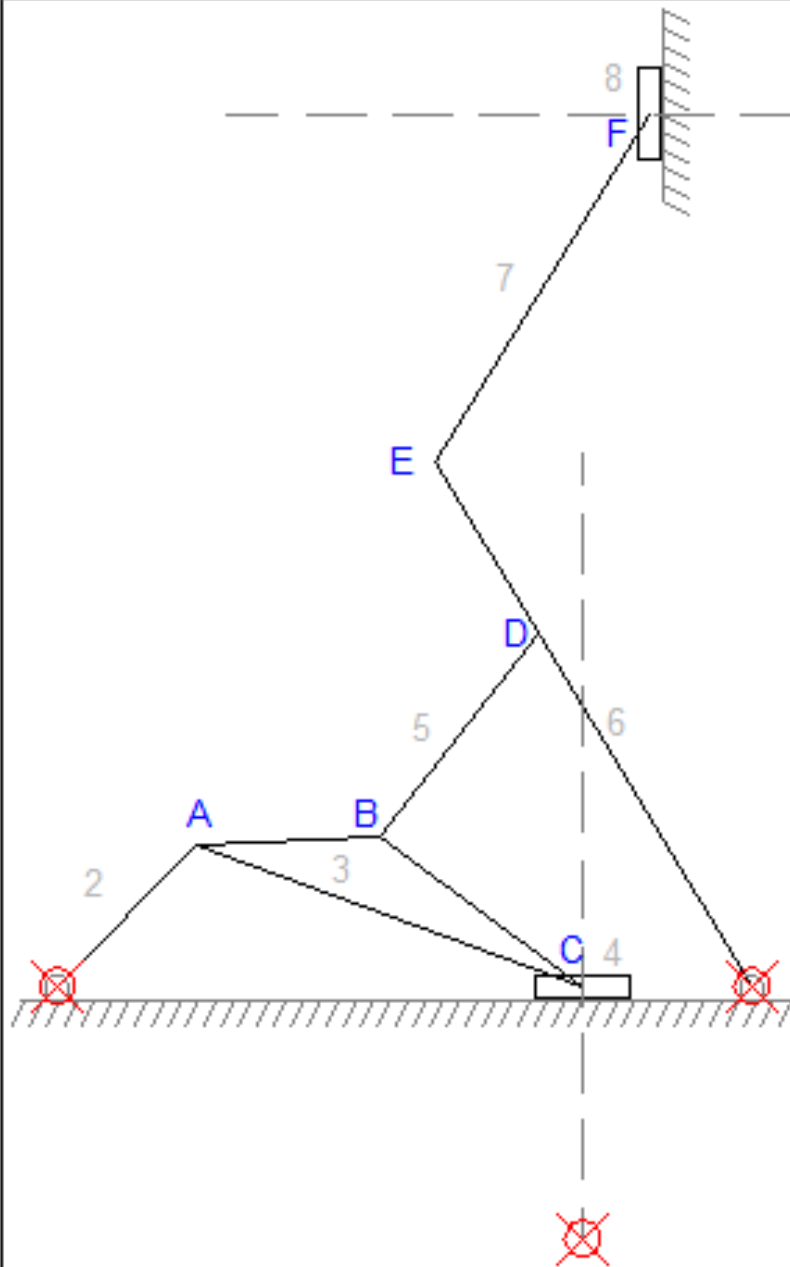


# Problema de Ejes Instantáneos de Rotación

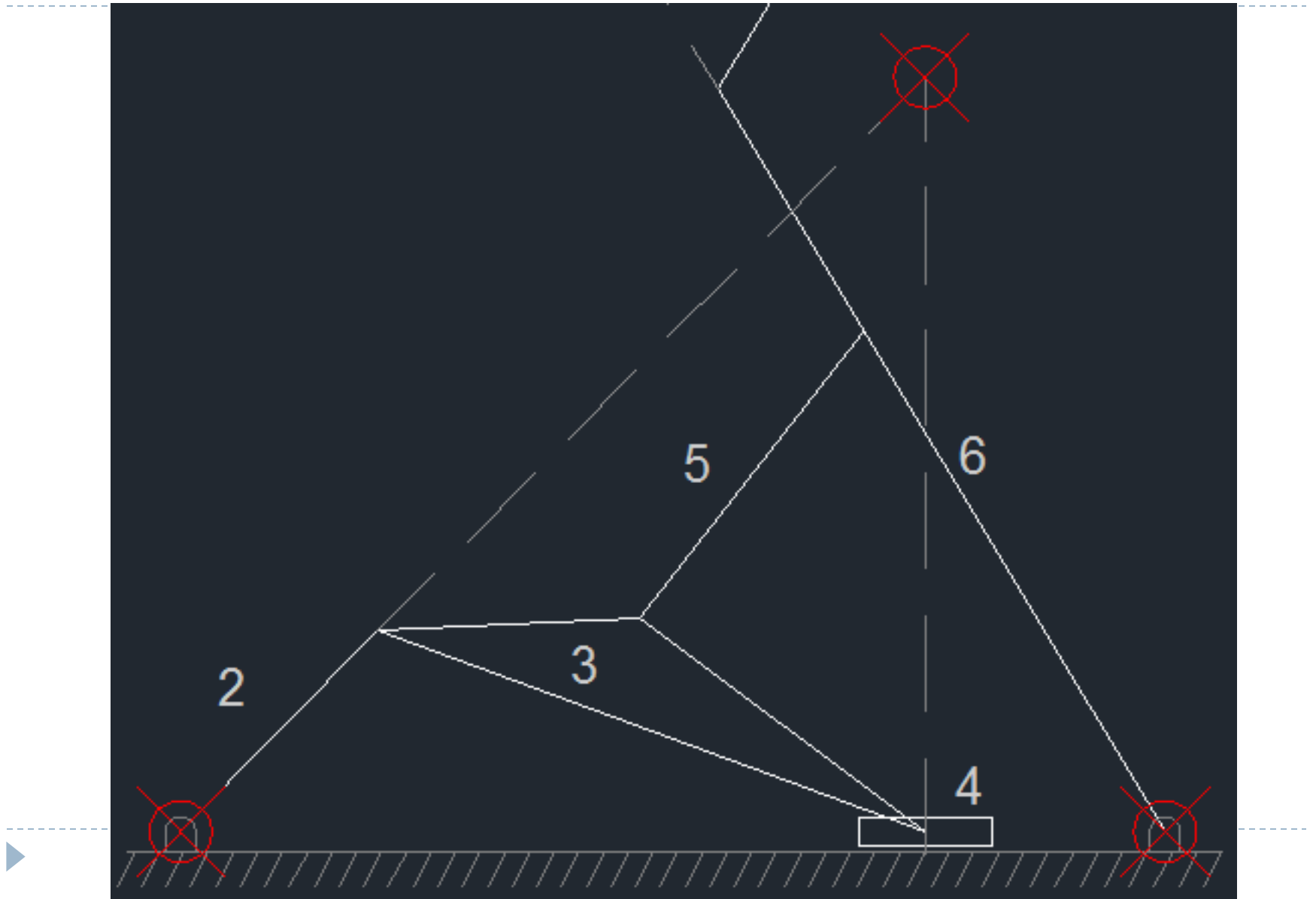
Prof. Charles Delgado

# Paso 1

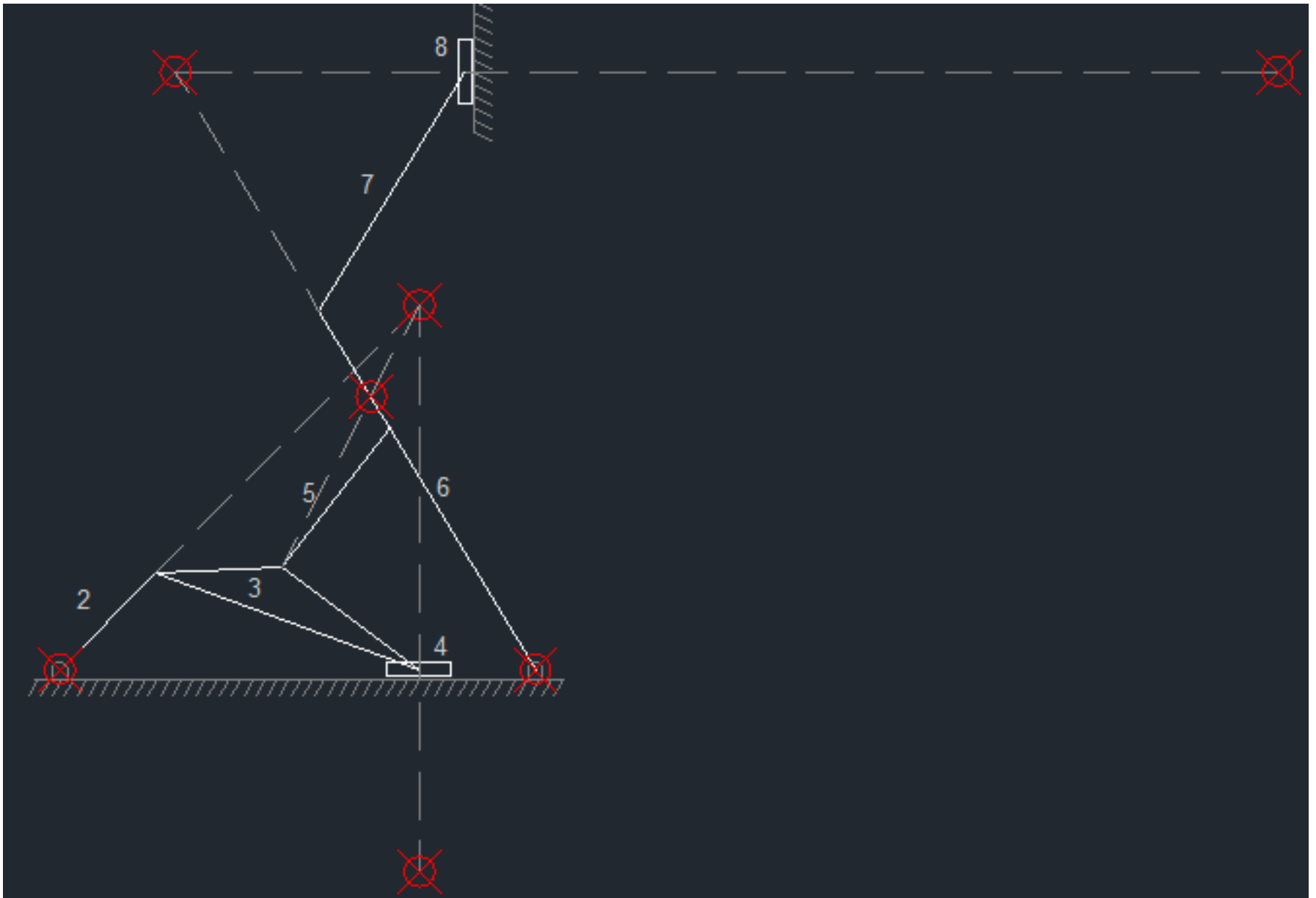


- El eslabon 2 gira con 200 rpm. Para el momento mostrado, determine la velocidad de los puntos C y F.

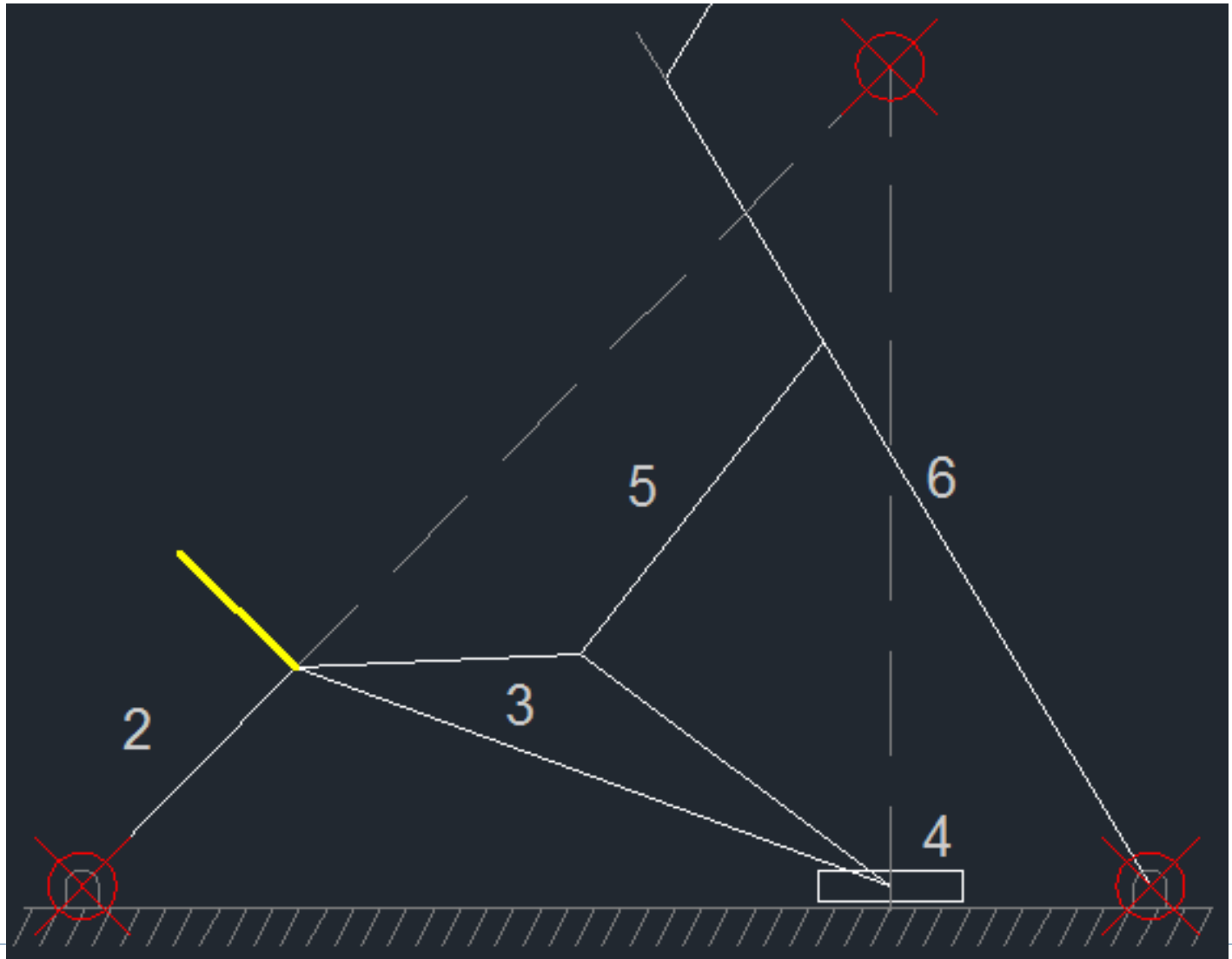
# PASO 2



# PASO 3

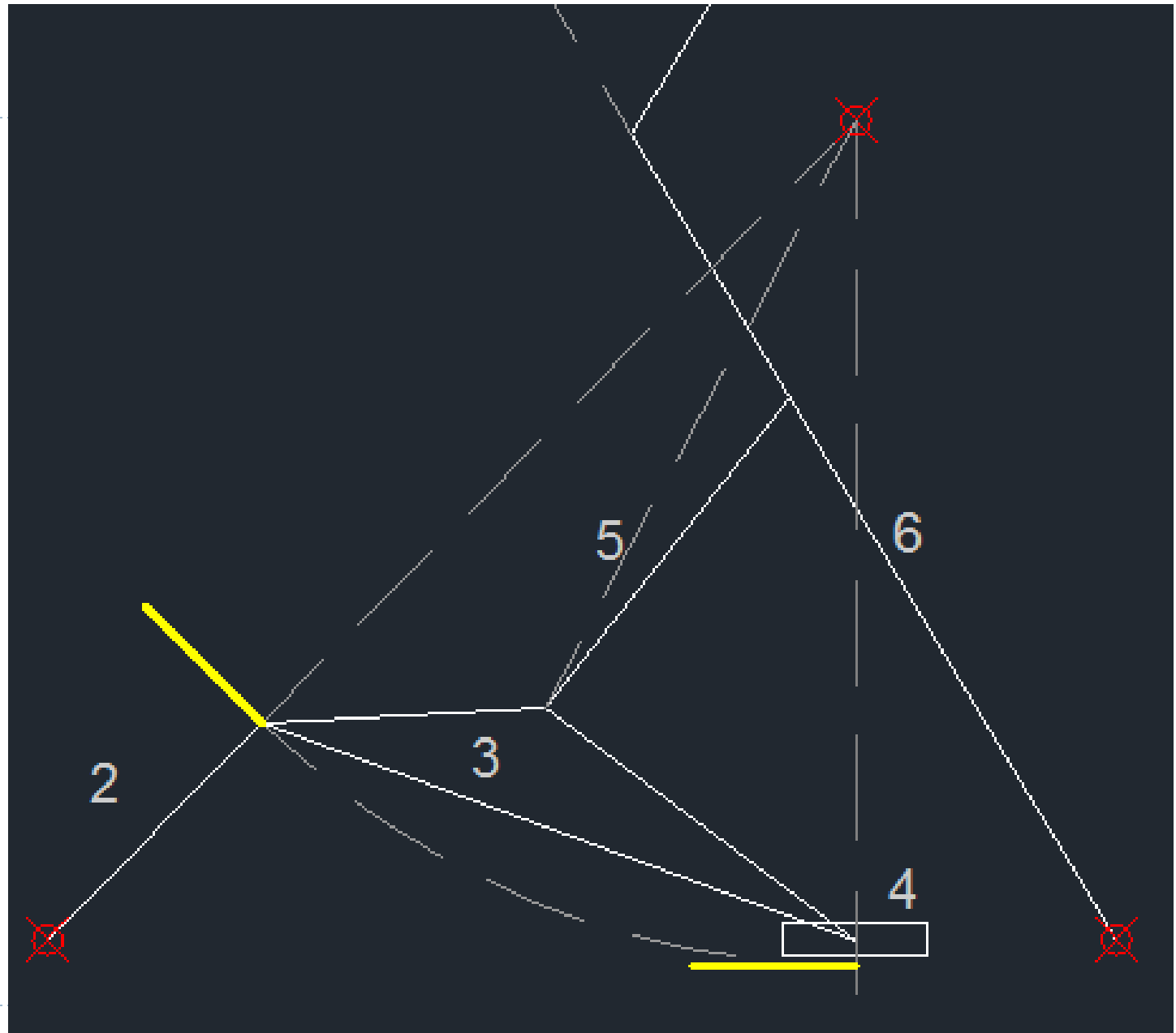


# PASO 4

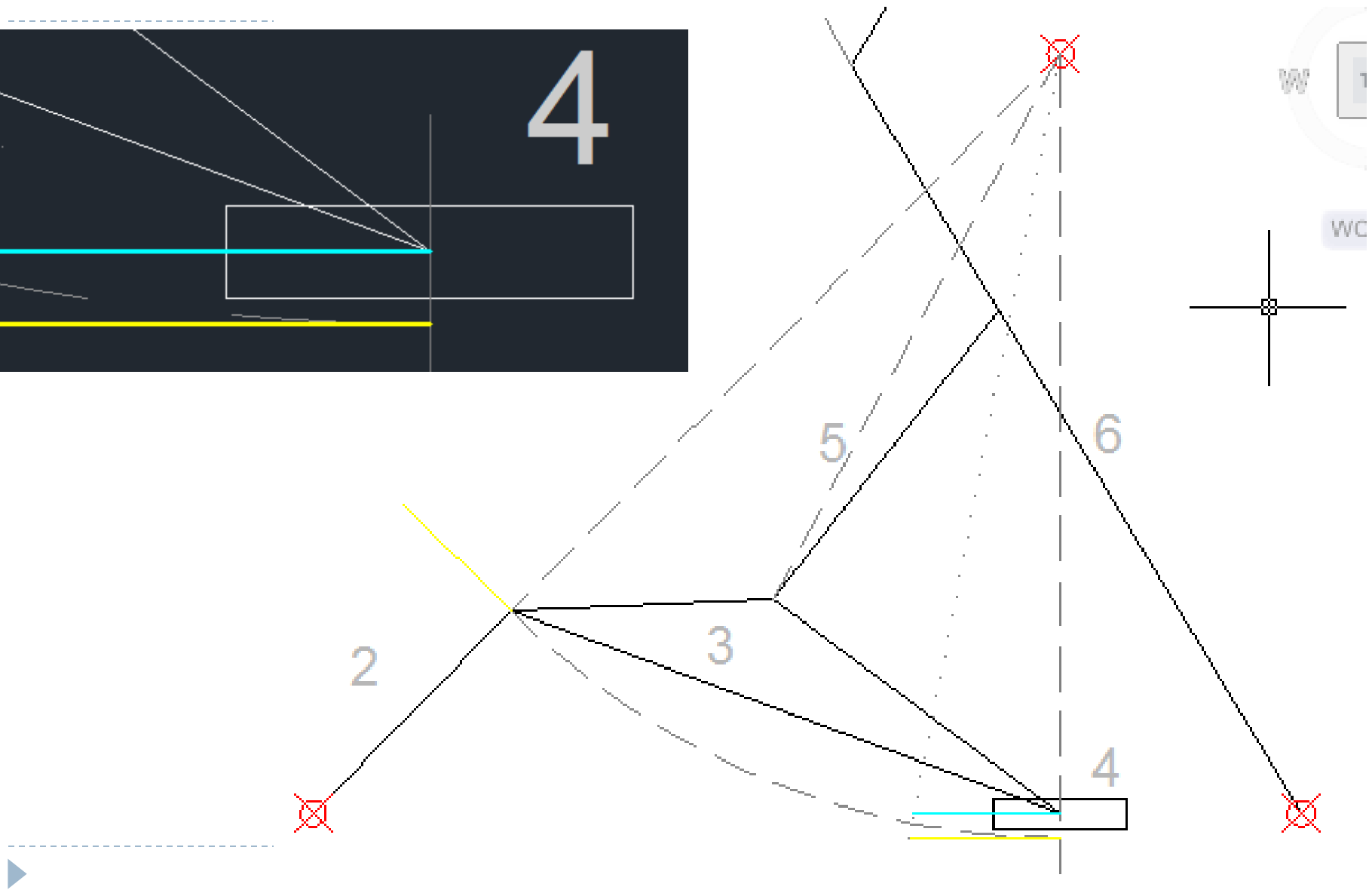
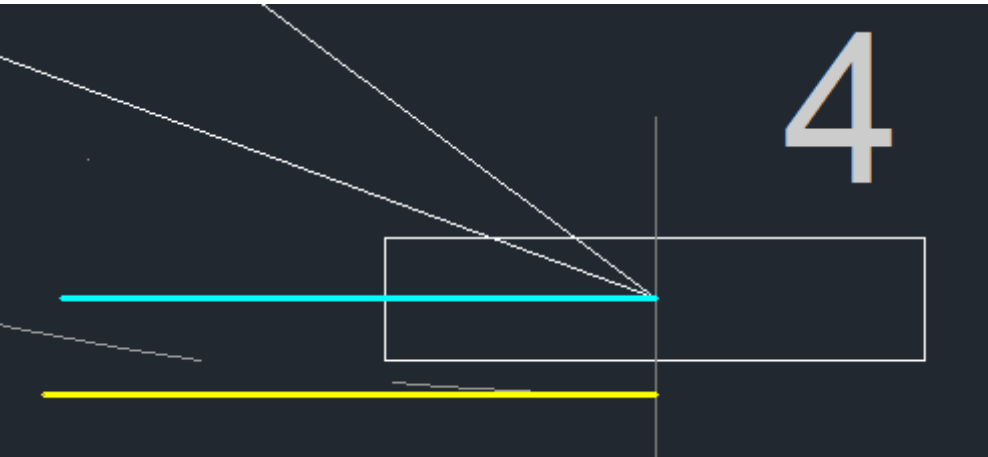


# PASO 5

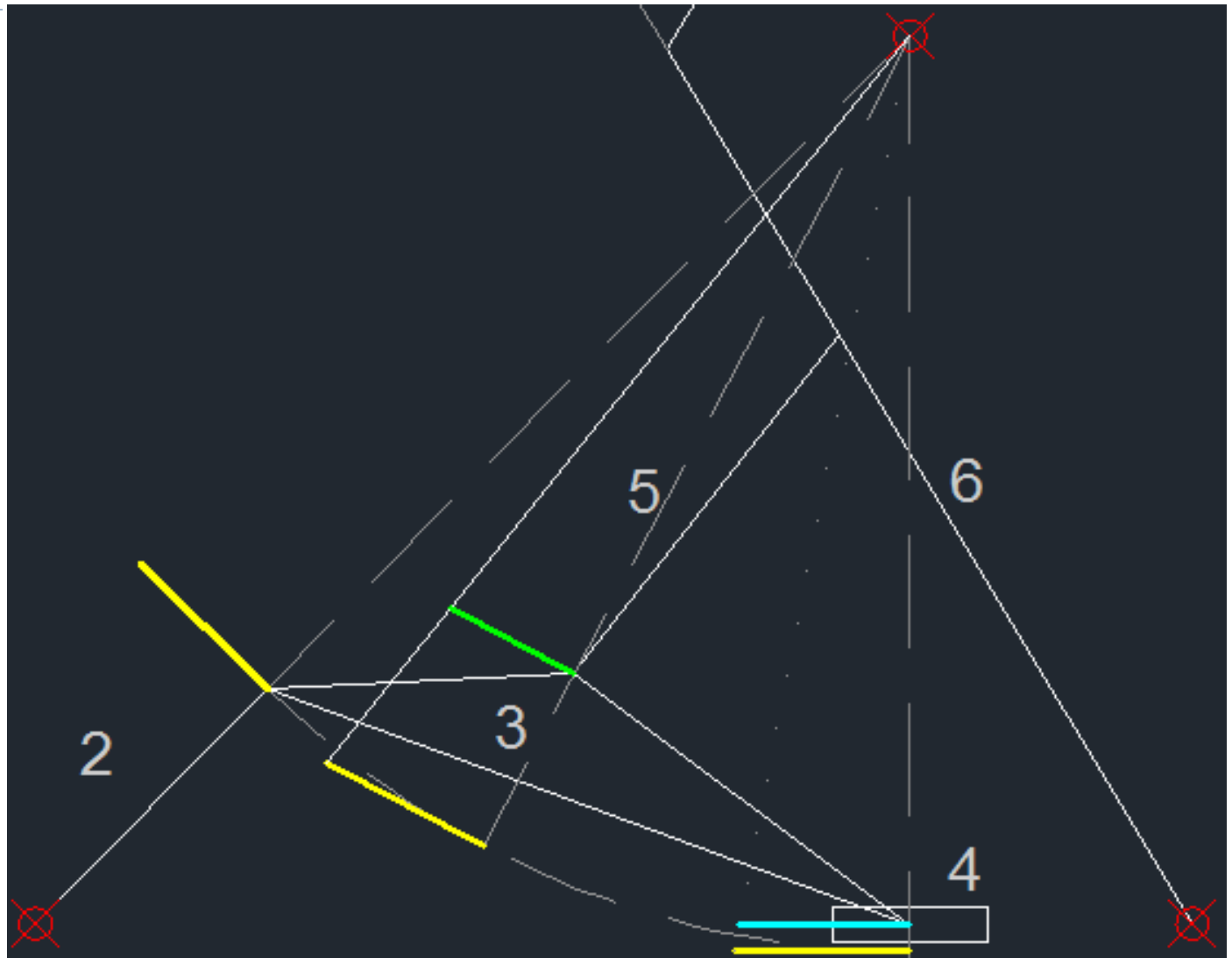
---



# PASO 6

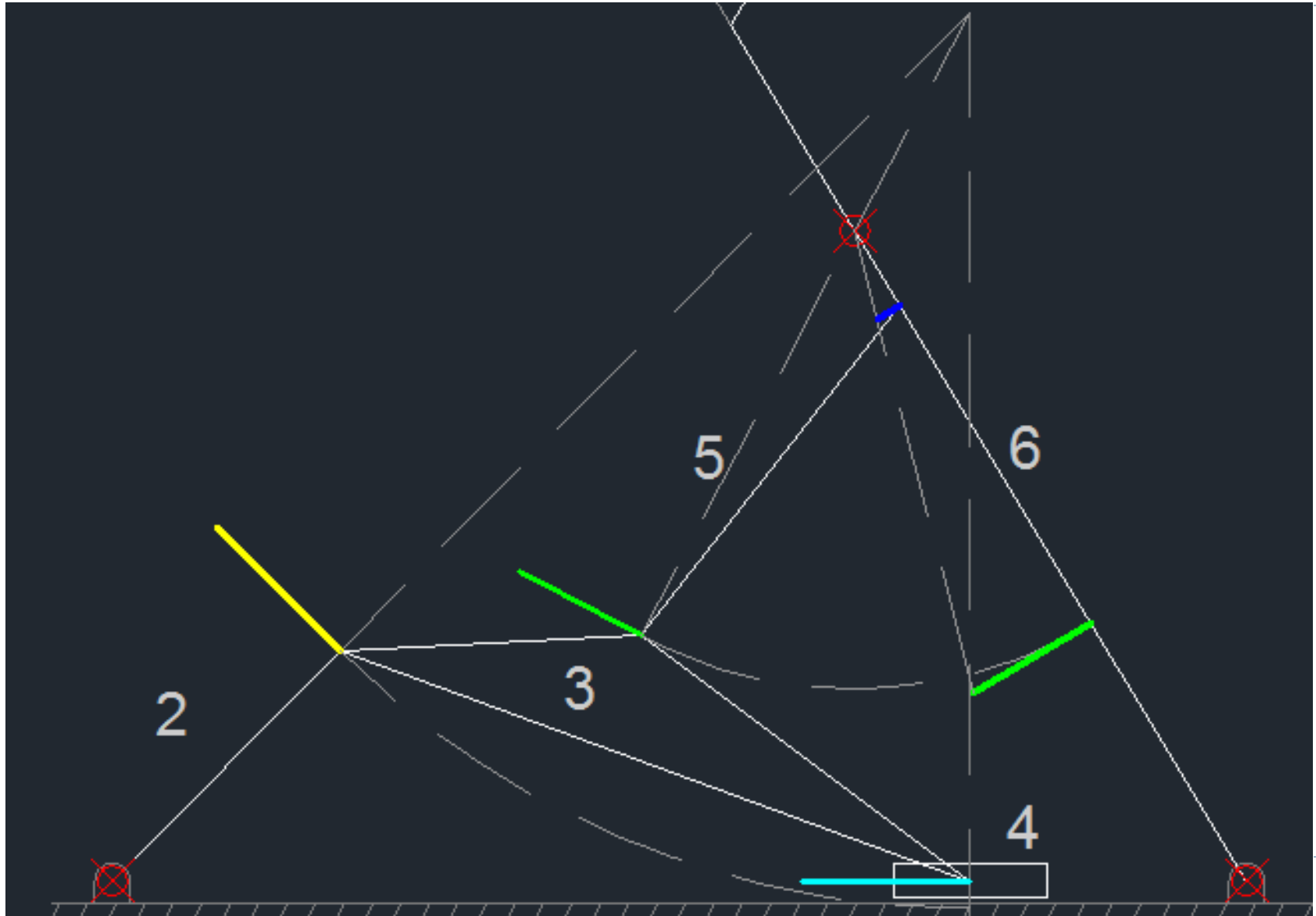


# PASO 7

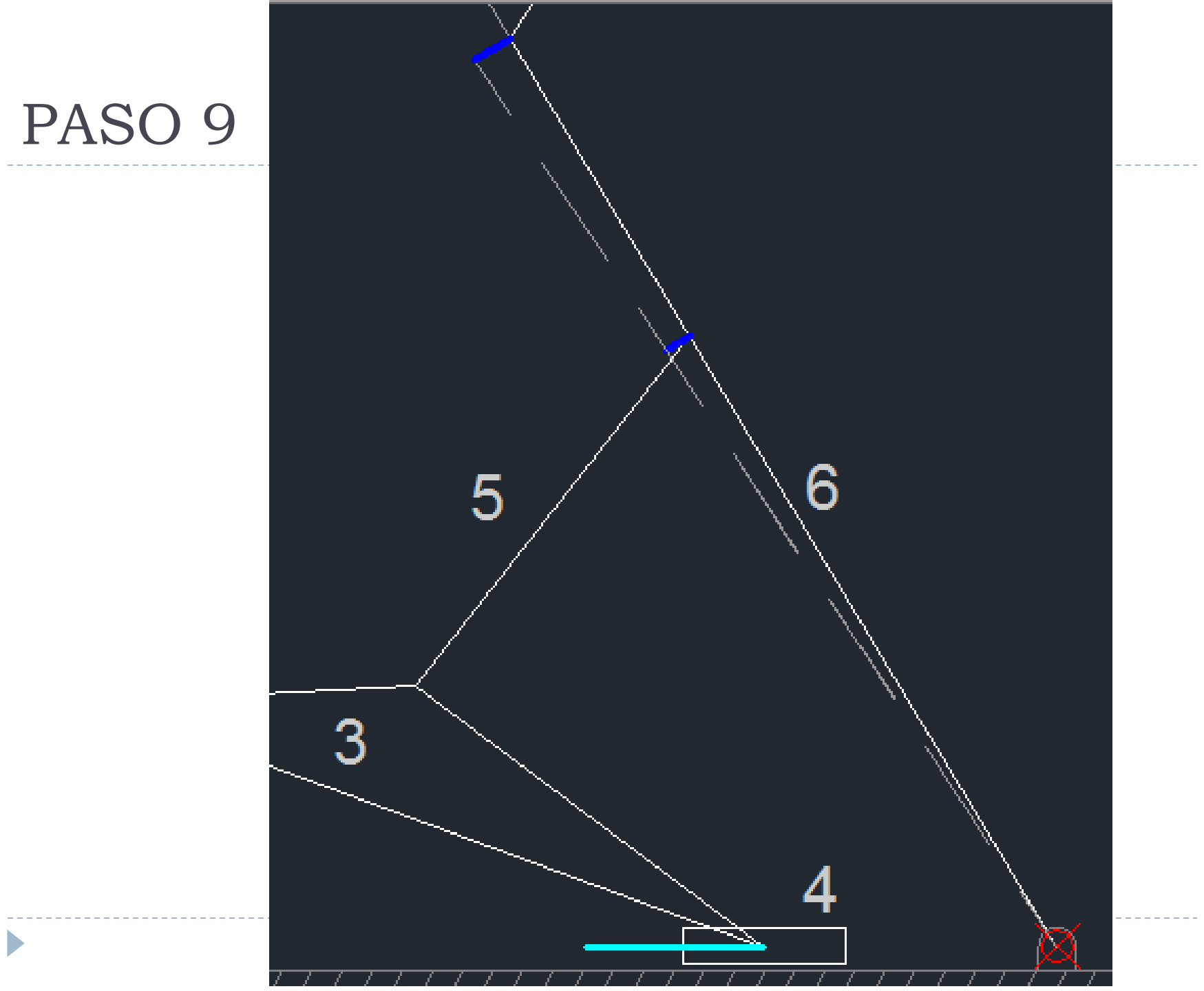




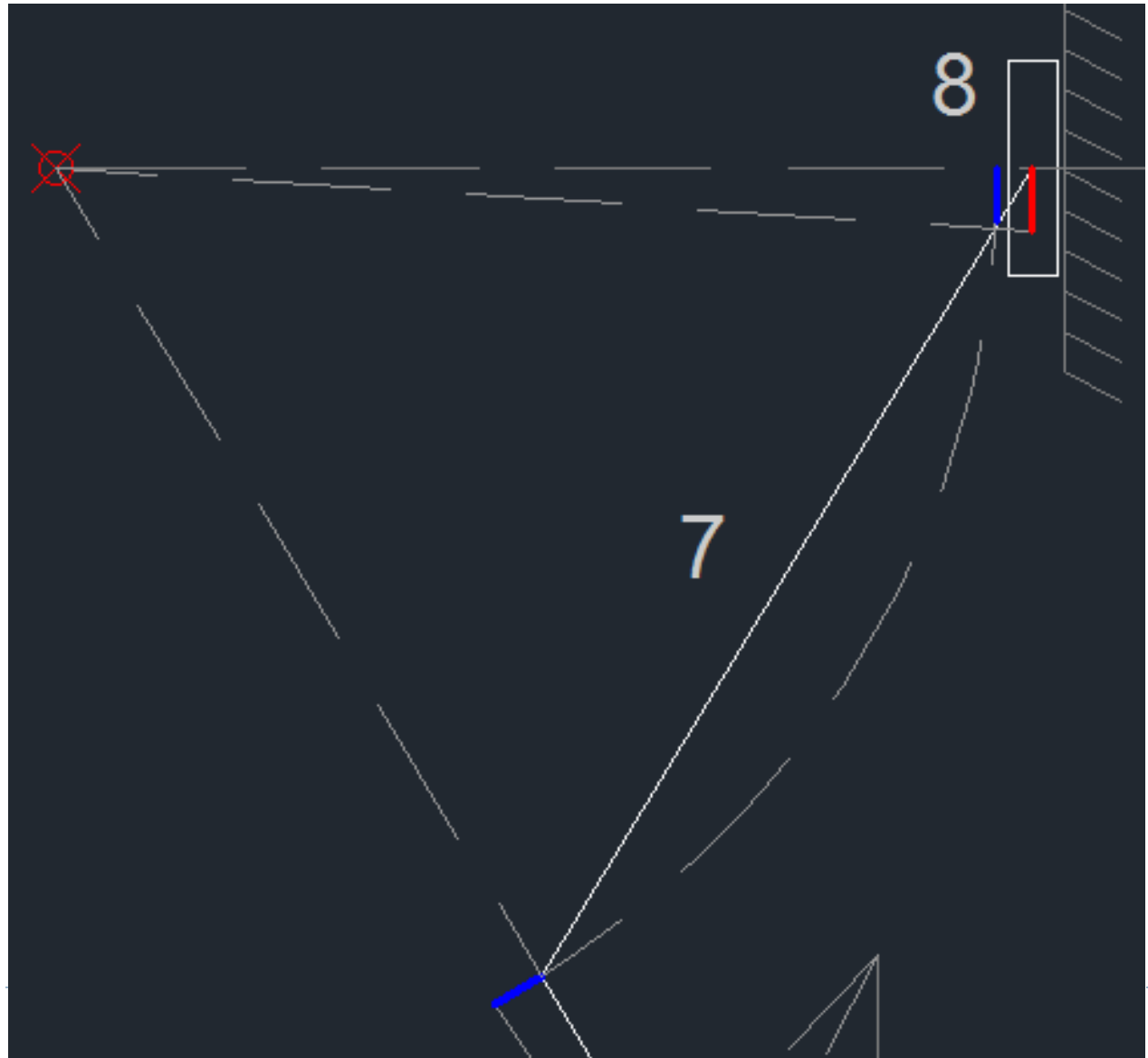
# PASO 8



# PASO 9



# PASO 10



# PASO 11

